

ПАСПОРТ

РУКОВОДСТВО ПО ЭКСПЛУАТАЦИИ

Домкрат речной GEARSEN GRJ



Введение

Благодарим за выбор техники GEARSEN.

Настоящее руководство предназначено для обслуживающего персонала на месте эксплуатации и специалистов по техническому уходу.

Перед началом работы внимательно ознакомьтесь с данным руководством по эксплуатации и сохраните его для консультаций в будущем. Начинать эксплуатацию только после предварительного обучения, обслуживающего персонала в соответствии с инструкциями настоящего руководства.

ВНИМАНИЕ!

- *Перед началом работ лицо, выполняющее работы, обязательно должно быть ознакомлено с принципом действия оборудования, правилами техники безопасности и знать технические характеристики оборудования. Домкрат речной GEARSEN GRJ предназначен для подъема грузов. Наряду с указаниями по технике безопасности, содержащимися в руководстве по эксплуатации, необходимо принимать во внимание общепринятые правила техники безопасности при работе с грузоподъемным оборудованием.*
- *Любое отступление от этих правил при использовании оборудования рассматривается как неправильное применение, и продавец в праве не нести ответственность за произошедшие в результате этого повреждения.*
- *Внесение в конструкцию домкрата изменений, без согласования с изготовителем ведет к потере гарантии.*
- *Приступая к работе, убедитесь в исправности оборудования и вспомогательных частей, и механизмов. К работе с речным домкратом должны быть допущены только лица, ознакомленные с принципом его работы, техническим обслуживанием и предупрежденные о возможных рисках. При обнаружении неисправностей немедленно остановите работу и обратитесь в сервисный центр для устранения неисправности.*
- *Данное руководство предназначено для серии домкратов речной GEARSEN GRJ*

Примечание.

Вся информация, приведенная в данном руководстве по пользованию, основывается на данных, доступных на момент печати. Производитель оставляет за собой право вносить изменения в производимую продукцию в любой момент времени без предварительного уведомления, если изменения не ухудшают потребительских свойств и качества изделия.

Содержание

1. ОПИСАНИЕ ИЗДЕЛИЯ
 - 1.1. НАЗНАЧЕНИЕ ИЗДЕЛИЯ
 - 1.2. ТЕХНИЧЕСКИЕ ХАРАКТЕРИСТИКИ
2. ИСПОЛЬЗОВАНИЕ ПО НАЗНАЧЕНИЮ
 - 2.1. ЭКСПЛУАТАЦИОННЫЕ ОГРАНИЧЕНИЯ
 - 2.2. ПОДГОТОВКА ИЗДЕЛИЯ К РАБОТЕ
 - 2.3. ИСПОЛЬЗОВАНИЕ ИЗДЕЛИЯ
3. ТЕХНИЧЕСКОЕ ОБСЛУЖИВАНИЕ, РЕМОНТ, УСТРАНЕНИЕ НЕИСПРАВНОСТЕЙ
 - 3.1. ОБЩИЕ УКАЗАНИЯ
 - 3.2. МЕРЫ БЕЗОПАСНОСТИ
4. ТРАНСПОРТИРОВКА
5. ХРАНЕНИЕ И УТИЛИЗАЦИЯ
6. ГАРАНТИЙНЫЕ ОБЯЗАТЕЛЬСТВА
7. ГАРАНТИЙНЫЙ ТАЛОН
8. ОТМЕТКИ ГАРАНТИЙНЫХ ОБРАЩЕНИЙ



1. ОПИСАНИЕ ИЗДЕЛИЯ

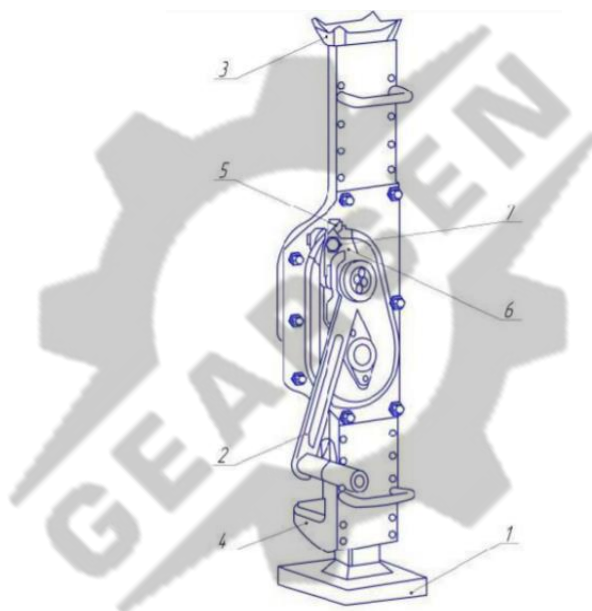
1.1 НАЗНАЧЕНИЕ ИЗДЕЛИЯ

Домкрат реечный предназначен для вертикального подъема, удержания в поднятом положении и опускания груза при ремонтных, монтажных и строительных работах не выше группы режима 1М, класс нагружения В1. Домкрат реечный может эксплуатироваться как в закрытом помещении, так и на открытом воздухе.

Домкрат представляет собой механизм для ручного поднимания, опускания отдельных грузов. Управляется исключительно с помощью рукоятки. Вес груза при подъеме не должен превышать допустимую грузоподъемность.

Запрещается применение домкрата: для подъема людей, животных, взрывоопасных или ядовитых веществ, жидкого или раскаленного металла и шлака; эксплуатация в химически активных средах, а так же его использование при ударных и рывковых нагрузках, при виброн нагрузках.

Составные части домкрата реечного



1 - Основание (платформа); 2- рычаг с рукоятью; 3 - верхняя опорная (рабочая) площадка; 4 - нижняя опорная (рабочая) площадка (лапа); 5 - верхний стопор (собачка); 6 - нижний стопор (собачка); 7 - стопорное кольцо.

1.2 ТЕХНИЧЕСКИЕ ХАРАКТЕРИСТИКИ

Таблица 1 – Технические характеристики реечного домкрата GRJ

Модель :	GRJ 30, 3Т	GRJ 50, 5Т	GRJ 100, 10Т	GRJ 160, 16Т	GRJ 200, 20Т	GRJ 250, 25Т
грузоподъемность, кг	3Т	5Т	10Т	16Т	24.5Т	25Т
тестовая нагрузка, кг	3Т	5Т	10Т	16Т	24.5Т	25Т

высота подхвата, мм	200	220	300	300	320	410
высота подъема, мм	520-720	520-740	630-930	750-1050	860-1180	950-1360
ход рейки, мм	200	220	300	300	320	410
подъемная сила, кг	3Т	5Т	10Т	16Т	24.5Т	25Т
габариты, мм	200*200*5 20	200*200*5 30	210*210*6 40	300*240*7 10	430*570*7 40	430*570*7 40
масса нетто, кг	14,5	15	25	42	75	93

2. ИСПОЛЬЗОВАНИЕ ПО НАЗНАЧЕНИЮ

2.1 ЭКСПЛУАТАЦИОННЫЕ ОГРАНИЧЕНИЯ

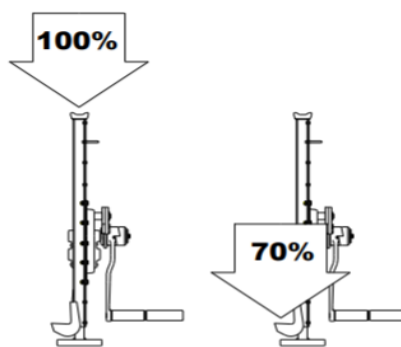
- Никогда не работайте под поднятым грузом. Никогда не загружайте домкрат более грузоподъемности, указанной в таблице 1.
- Никогда не поднимайте груз неизвестного веса или жестко закрепленный груз. Никогда не используйте неисправный или изношенный домкрат.
- Никогда не допускайте вибраций или толчков груза, не оставляйте поднятый груз без присмотра, не выравнивайте поднятый груз, не ремонтируйте домкрат при поднятом грузе.

2.2 ПОДГОТОВКА ИЗДЕЛИЯ К РАБОТЕ

- Распакуйте домкрат. Проведите осмотр домкрата на предмет механических повреждений. Запрещено использовать домкрат с признаками деформации, коррозии или трещинами любого элемента домкрата.
- Проверьте наличие смазки на рейке и в механизме редуктора. При необходимости произведите смазку («Солидол Ж» либо аналог).
- Поместите домкрат на ровную поверхность и произведите подъем без груза на максимальную высоту. Домкрат должен работать равно без рывков и проскальзываний, не должно быть скрипов, скрежета и иных посторонних шумов.
- Поместите груз на верхнюю или нижнюю подъемную площадку или поместите домкрат под грузом, который необходимо поднять. Убедитесь, что подъемные поверхности полностью соприкасаются с грузом.
- Поднимите груз, вращая рукоятку по часовой стрелке.
- Опустите груз, отпустив стопорную планку и вращая рукоятку против часовой стрелки.
- Домкрат готов к использованию.

2.3 ИСПОЛЬЗОВАНИЕ ИЗДЕЛИЯ

- Убедитесь, что поднимаемый груз не превышает номинальной грузоподъемности домкрата. **ВАЖНО!** Нижняя опорная площадка (лапа) имеет грузоподъемность на 30% ниже номинала.



- Груз должен свободно лежать на подпорках (либо быть подвешенным). Запрещено поднимать груз, примерзший/приклеенный к другим поверхностям, закрепленный с помощью любых соединений (болты, гвозди, заклепки, пайка и т.д.).
- Установите домкрат на твердую ровную поверхность под груз. Запрещается проводить установку домкрата на неустойчивой поверхности, несущую способность которой нельзя проверить. За правильную установку домкрата отвечает потребитель!
- Домкрат управляется с помощью рукоятки. Вращая рукоять рычага по часовой стрелке, уприте опорную площадку в груз. Убедитесь, что отрыв груза от опор не приведет к падению груза и домкрата.
- Поднимание и опускание груза можно прервать на любой высоте подъема. Подняв груз на высоту 200-250 мм от опор, остановитесь, убедитесь, что груз вывешен ровно, и дальнейший подъем не приведет к падению груза и домкрата, тормоз исправен (груз не должен самопроизвольно опускаться), домкрат стоит устойчиво.
- Убедившись, что все в исправности, продолжайте подъем груза до необходимой высоты.
- После поднятия груза до необходимой высоты, установите под груз прочные подпорки. **ЗАПРЕЩАЕТСЯ ОСТАВЛЯТЬ ГРУЗ НА ДОМКРАТЕ.**
- Для спуска груза вращайте рукоять рычага против часовой стрелки
- При остановке рычага опускание груза должно прекращаться (самопроизвольное опускание груза свидетельствует о неисправности тормозного механизма либо редуктора, дальнейшее использование такого домкрата, до устранения неисправности, запрещено).
- Если домкрат заклинило, немедленно прекратите работу и проверьте: не зацепилось ли что-либо за груз; не превышает ли груз номинальной грузоподъемности домкрата; наличие признаков деформации частей домкрата.

3. ТЕХНИЧЕСКОЕ ОБСЛУЖИВАНИЕ, РЕМОНТ, УСТРАНЕНИЕ НЕИСПРАВНОСТЕЙ

3.1 ОБЩИЕ УКАЗАНИЯ

Обеспечьте доступ квалифицированному персоналу для регулярного осмотра домкрата. После каждого подъема/спуска осматривайте состояние домкрата. Запрещено использование домкрата с признаками деформации.

Всегда следите, чтобы скользящие части были достаточно смазаны. Перед нанесением новой смазки тщательно удалите старую, произведите очистку деталей растворителем, а потом нанесите новую смазку.

Не реже одного раза в год домкрат подлежит полной ревизии: домкрат необходимо полностью разобрать, детали промыть уайт-спиритом, просушить, осмотреть комплектующие на предмет износа (изношенные детали заменить), нанести свежую смазку («Солидол Ж» либо аналог). **Не позволяйте не специалистам разбирать домкрат!**

ВОЗМОЖНЫЕ НЕИСПРАВНОСТИ И МЕТОДЫ УСТРАНЕНИЯ

Проявление неисправности	Вероятная причина	Меры устранения
Усилие на рычаг выше заявленного	<ul style="list-style-type: none"> • Груз превышает номинал • Не смазан редуктор, рейка • В редуктор попала грязь • Смазка замерзла 	<ul style="list-style-type: none"> • Уменьшить груз • Произвести смазку редуктора, рейки • Разобрать домкрат, промыть, смазать • Заменить смазку
При работе домкрат заклинивает в определенном положении	Инородный предмет в редукторе (между зубьями шестерней)	<ul style="list-style-type: none"> • Извлечь инородный предмет из механизма редуктора
При опускании рычага груз падает на землю (неисправность тормоза)	Поломка стопорной собачки, зубчатого колеса или пружины	Заменить сломанную деталь тормоза
Домкрат не поднимает выше определенной высоты	Деформирована рейка	Заменить рейку
Проскальзывание	Повреждена рейка либо зубья валов или шестерней	Заменить поврежденные детали
Скрип скрежет	<ul style="list-style-type: none"> • Не смазан редуктор, рейка • В редуктор попала грязь 	<ul style="list-style-type: none"> • Произвести смазку редуктора, рейки • Разобрать домкрат, промыть, смазать

3.2 МЕРЫ БЕЗОПАСНОСТИ

- Перед началом работы необходимо ознакомиться с правилами работы домкрата, чтобы не причинять вред себе и грузу. Помните, что за правильную технику поднимания груза отвечает обслуживающий персонал. Обеспечьте, чтобы домкрат обслуживал, обученный и трудоспособный персонал, ознакомленный с настоящей инструкцией и правилами техники безопасности.
- При работе с домкратом обслуживающий персонал должен иметь рукавицы, шлем и защитную обувь.
- Перед началом работы необходимо обеспечить свободный, ничем не закрытый обзор со всей рабочей площадки. В противном случае необходимо выделить одного или несколько человек в непосредственной близости к домкрату, обеспечивающего контроль.
- Перед началом работы обслуживающий персонал должен проверить безопасность рабочей среды и, при необходимости, возможность быстрого отхода из опасного пространства.
- При работе с домкратом обслуживающий персонал должен находиться на безопасном расстоянии от груза. Запрещается поднимать или опускать крупногабаритные грузы, если

невозможно соблюсти безопасное расстояние от них.

- Ежедневно перед началом работы проверьте домкрат.
- Запрещается вносить какие-либо изменения в конструкцию изделия.
- Перед использованием необходимо проверить правильность работы стопорных планок.
- Домкрат должен размещаться на твердой и ровной поверхности, которая может выдержать нагрузку.
- Следите за тем, чтобы домкрат стоял вертикально.
- Не перегружайте домкрат.
- Никогда не поднимайте груз неизвестного веса или жестко закрепленный груз.
- При работе с домкратом используйте только ручную силу.
- Не работайте под поднятым грузом до тех пор, пока груз не будет должным образом закреплен.
- Не допускайте вибраций или толчков груза. Не выравнивайте поднятый груз.
- Не оставляйте поднятый груз без присмотра. При возникновении опасной ситуации немедленно прекратите подъем.
- Не используйте неисправный или изношенный домкрат.
- Запрещается производить ремонт домкрата, находящегося под грузом.
- Не используйте домкрат для подъема людей.
- Не используйте домкрат при сильном ветре.
- Перед опусканием груза убедитесь, что под ним нет людей и других объектов.
- При одновременном использовании нескольких домкратов работа должна быть согласована: домкраты должны поднимать и опускать груз одновременно, в одном направлении и с одинаковой скоростью.
- Когда домкрат не используется, верхняя площадка должна находиться в нижнем положении.

4. ТРАНСПОРТИРОВКА

- Изделие может транспортироваться всеми видами закрытого транспорта в соответствии с правилами перевозок, действующими для каждого вида транспорта.
- Условия транспортирования при воздействии климатических факторов: температуре окружающего воздуха от -20 до +55 °С; относительной влажности воздуха до 80 % при температуре +20 °С.
- Во время транспортирования и погрузочно-разгрузочных работ упаковка с аппаратом не должна подвергаться резким ударам и воздействию атмосферных осадков.
- Размещение и крепление транспортировочной тары с упакованным изделием в транспортных средствах должны обеспечивать устойчивое положение и отсутствие возможности перемещения при перевозке.

5. ХРАНЕНИЕ И УТИЛИЗАЦИЯ

Хранение

- При перерывах в эксплуатации, домкрат необходимо густо смазать смазкой, хранить в закрытом ящике в месте, защищенном от осадков на поддоне или стеллаже в отсутствии паров агрессивных веществ, вызывающих коррозию металлических частей механизмов.
- Перед хранением необходимо очистить изделие от пыли, воды и грязи, смазать рейку домкрата.

Подготовка к утилизации и утилизация

Утилизация оборудования осуществляется в соответствии с требованиями и нормами региона где происходит утилизация изделия.

6. ГАРАНТИЙНЫЕ ОБЯЗАТЕЛЬСТВА

Продавец берёт на себя следующие гарантийные обязательства:

- Гарантийный срок на изделие составляет 12 месяцев с дня продажи.
- В целях определения причин отказа и/или характера повреждений изделия производится техническая экспертиза в сроки, установленные законодательством. По результатам экспертизы принимается решение о возможности восстановления изделия или необходимости его замены.
- Все выше перечисленные обязательства применяются только к изделиям, предоставленным в представительство Компании в чистом виде и сопровождаемые паспортом со штампом, подтверждающим дату покупки.
- Гарантия распространяется на все поломки, которые делают невозможным дальнейшее использование изделия и вызваны дефектами изготовителя, материала или конструкции.
- Гарантия не распространяется на повреждения, возникшие в результате естественного износа, несоблюдения рекомендаций по техническому обслуживанию или правил безопасности, неправильного использования или грубого обращения, а также изделия, имеющие следы несанкционированного вмешательства в свою конструкцию лиц, не имеющих специального разрешения на проведение ремонтных работ.
- Все выше перечисленные обязательства применяются только к изделиям, предоставленным в представительство Компании за счёт "потребителя" в сопровождении паспорта со штампом, подтверждающим дату покупки.

Гарантийные обязательства не распространяются на:

- детали, подверженные рабочему и другим видам естественного износа, а также на неисправности оборудования, вызванные этими видами износа;
- неисправности оборудования, вызванные несоблюдением инструкций по эксплуатации или произошедшие вследствие использования оборудования не по назначению, во время использования при ненормативных условиях окружающей среды, ненадлежащих производственных условий, в следствие перегрузок или недостаточного, ненадлежащего технического обслуживания или ухода, правил безопасности, неправильного использования или грубого обращения, а также изделия, имеющие следы несанкционированного вмешательства в свою конструкцию лиц, не имеющих специального разрешения на проведение ремонтных работ;
- на профилактическое и техническое обслуживание оборудования, например, смазку, промывку;
- на механические повреждения (трещины, сколы и т.д.) и повреждения, вызванные воздействием агрессивных сред, высокой влажности и высоких температур, попаданием инородных предметов, а также повреждения, наступившие в следствие неправильного хранения и коррозии металлических частей;
- изделие, в конструкцию которого были внесены изменения или дополнения;
- оборудование, которому нанесен ущерб при работе в сопряжении с данным изделием.

Порядок подачи рекламаций:

- гарантийные рекламации принимаются в течение гарантийного срока. Для этого запросите у организации, в которой вы приобрели оборудование, бланк для рекламации и инструкцию по подаче рекламации;
- в случае действия расширенной гарантии, к рекламации следует приложить гарантийный сертификат расширенной гарантии;
- оборудование, отправленное дилеру или в сервисный центр в частично или полностью разобранном виде, под действие гарантии не подпадает. Все риски по пересылке оборудования дилеру или в сервисный центр несет владелец оборудования;
- другие претензии, кроме права на бесплатное устранение недостатков оборудования, под действие гарантии не подпадают;

- после гарантийного ремонта на условиях расширенной гарантии, срок расширенной гарантии оборудования не продлевается и не возобновляется.

7. ГАРАНТИЙНЫЙ ТАЛОН

Торговая организация: _____

Модель: _____

Серийный номер: _____

Дата продажи: _____

Подпись продавца: _____



ВНИМАНИЕ! Незаполненный гарантийный талон недействителен



8. ОТМЕТКИ ГАРАНТИЙНЫХ ОБРАЩЕНИЙ

Дата обращения, подпись	Виды работ	Штамп и подпись представителя сервисного предприятия

